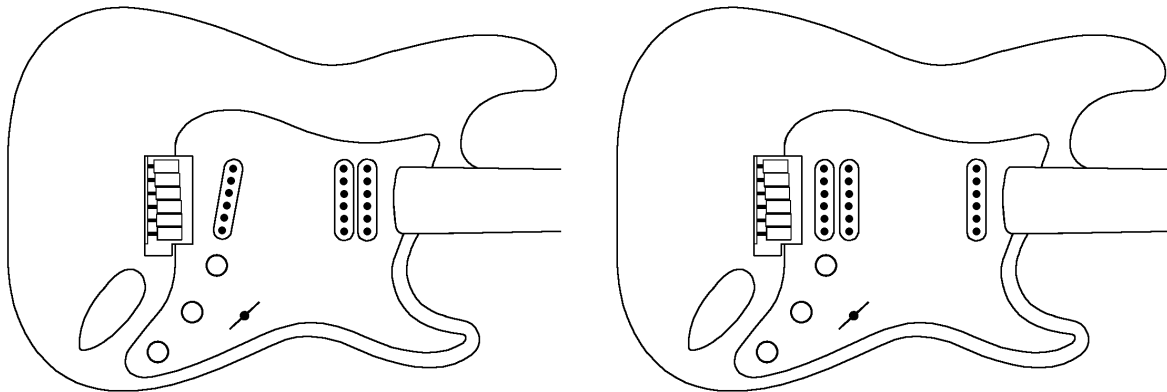


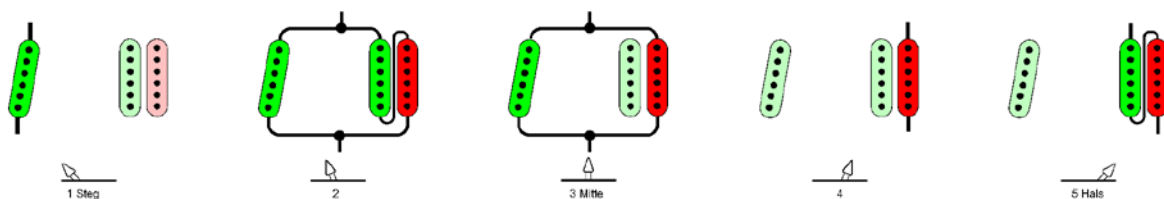
Ein Humbucker, ein Single-Coil

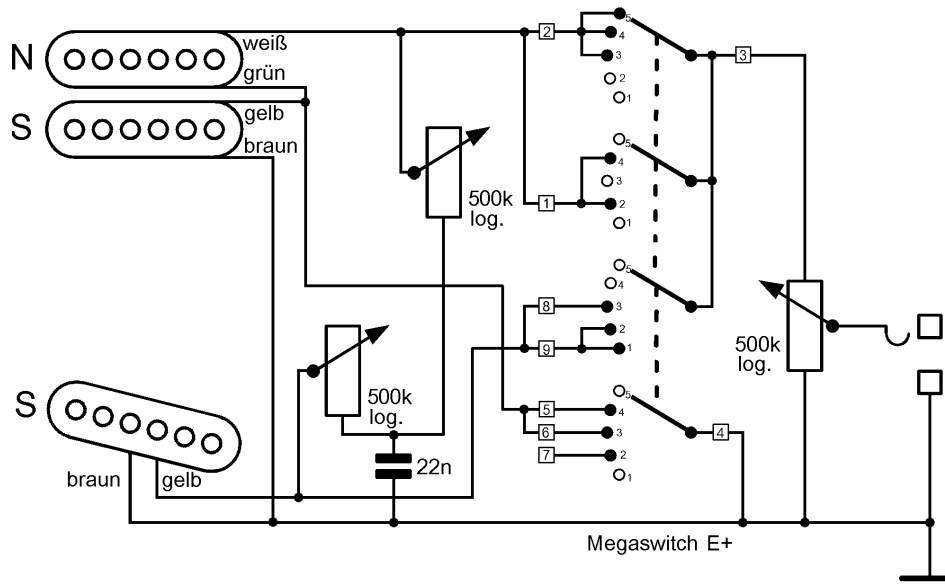


Es gibt einige Gitarren mit einem Single-Coil und einem Humbucker – in unterschiedlichen Positionierungen. Mit den normalen 3-Stufen-Schalter sind diese hier einzeln oder parallel einschaltbar. Verwendet man den 4-Stufen-Schalter (siehe Telecaster), so ist zusätzlich Auch noch eine Serienschaltung möglich. Der Humbucker kann mit einem Push-/Pull-Poti gesplittet werden.

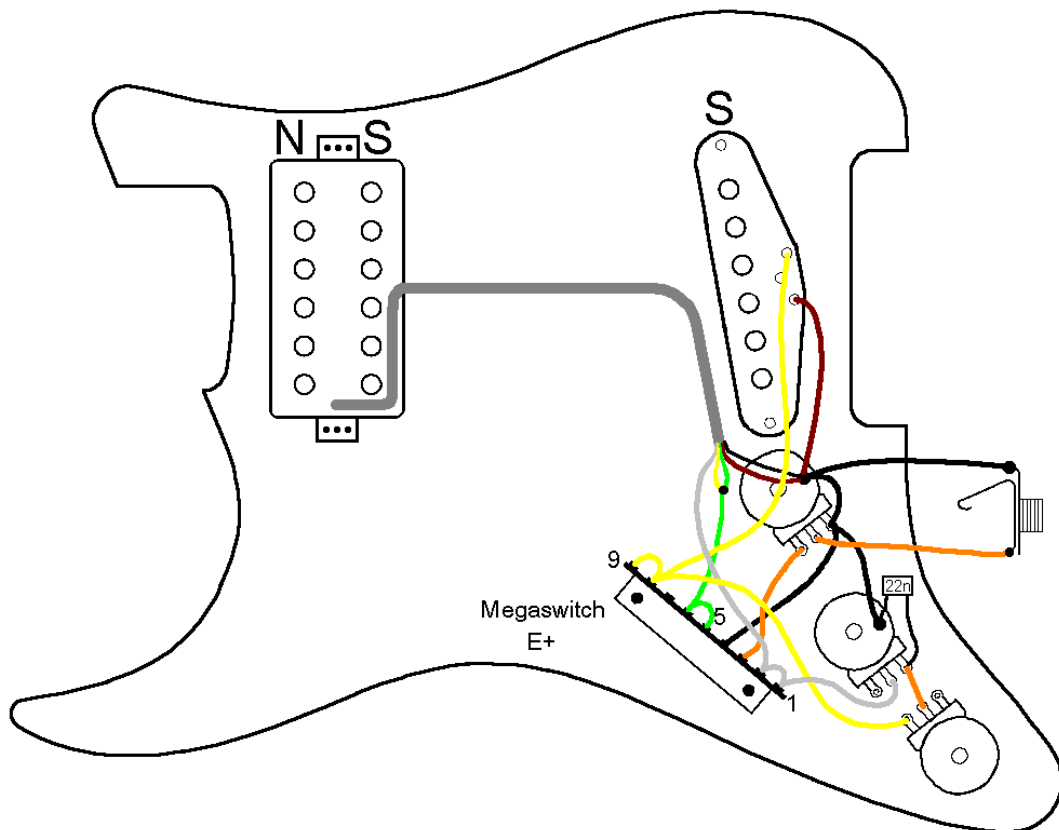
Hier sind einige Schaltungen gezeigt, auf die man nicht ohne weiteres kommt. Sie verwenden einen 5-Weg-Kippschalter, allerdings nicht den normalen, sondern einen Megaswitch 105S-007 mit 9 Anschlüssen. Damit ist ein Splitten des Humbuckers möglich, ohne dass ein zusätzlicher Schalter eingebaut werden muss.

1. Single-Coil in Steg- und Humbucker in Halsposition, Splitting äußere Spule



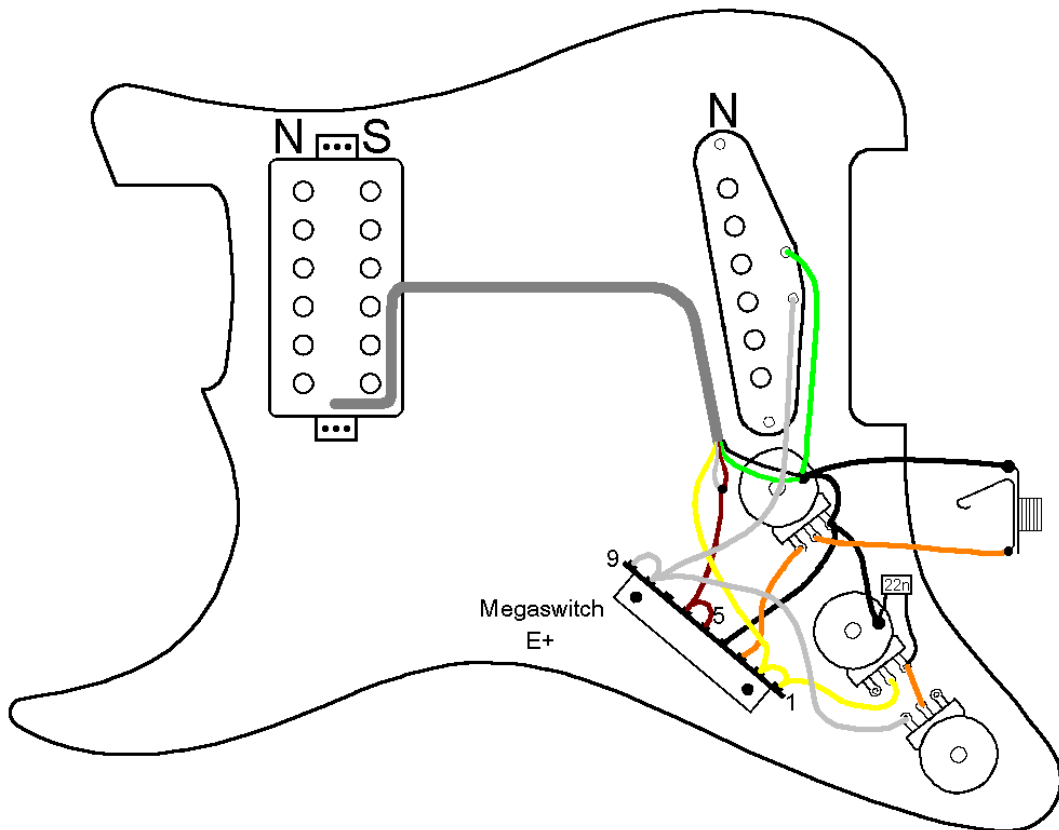
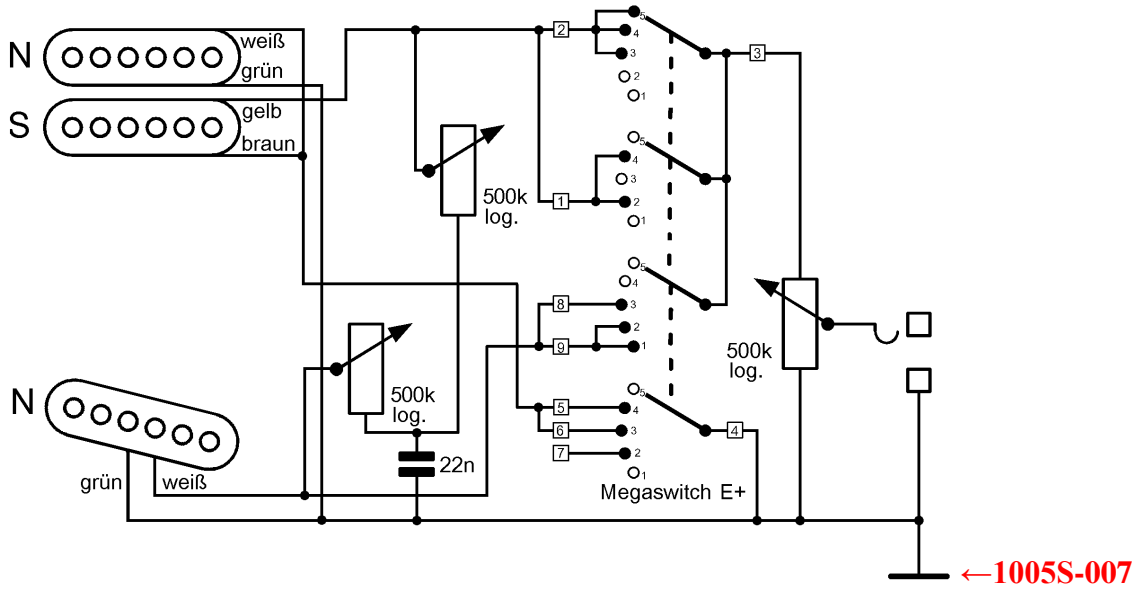
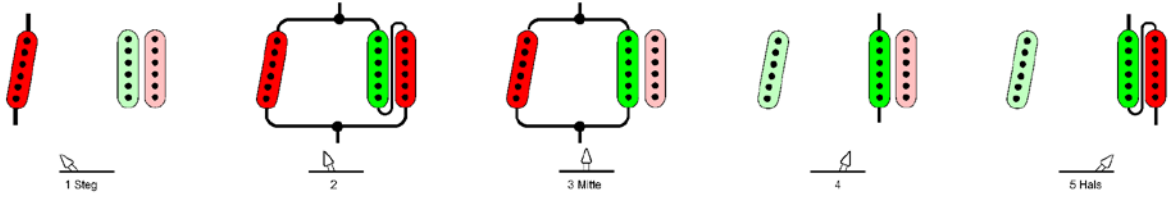


←1005S-007

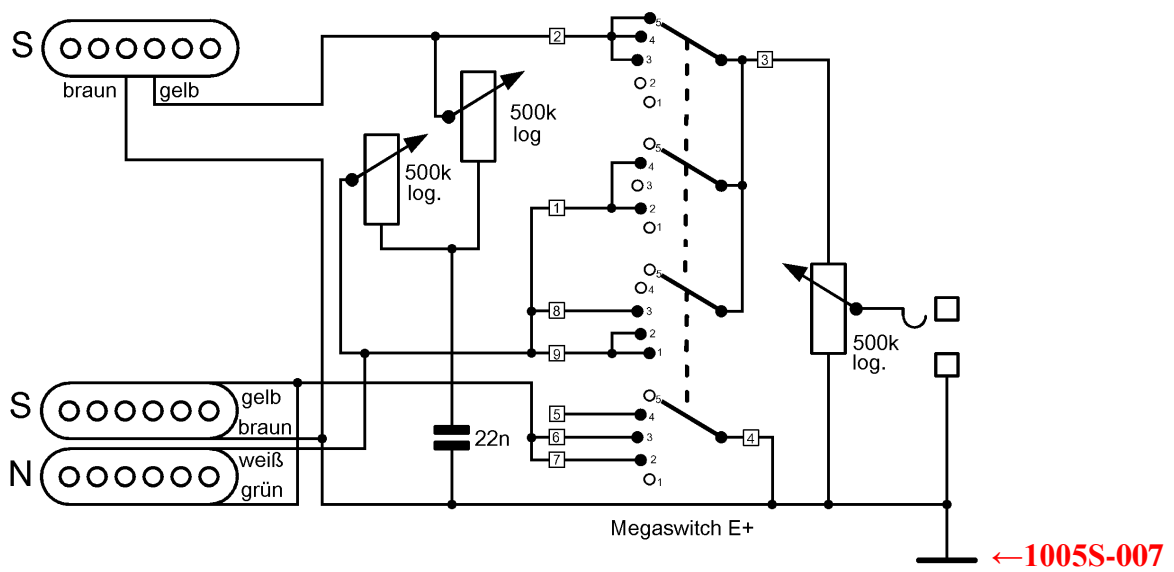
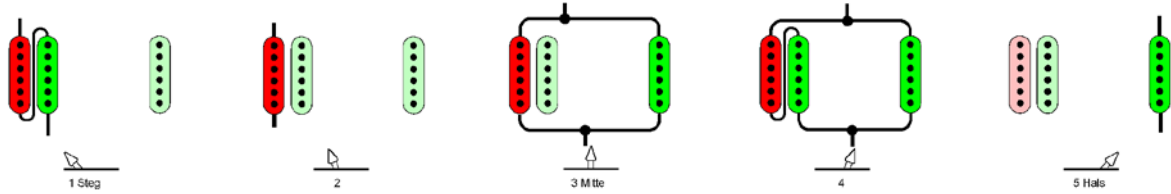


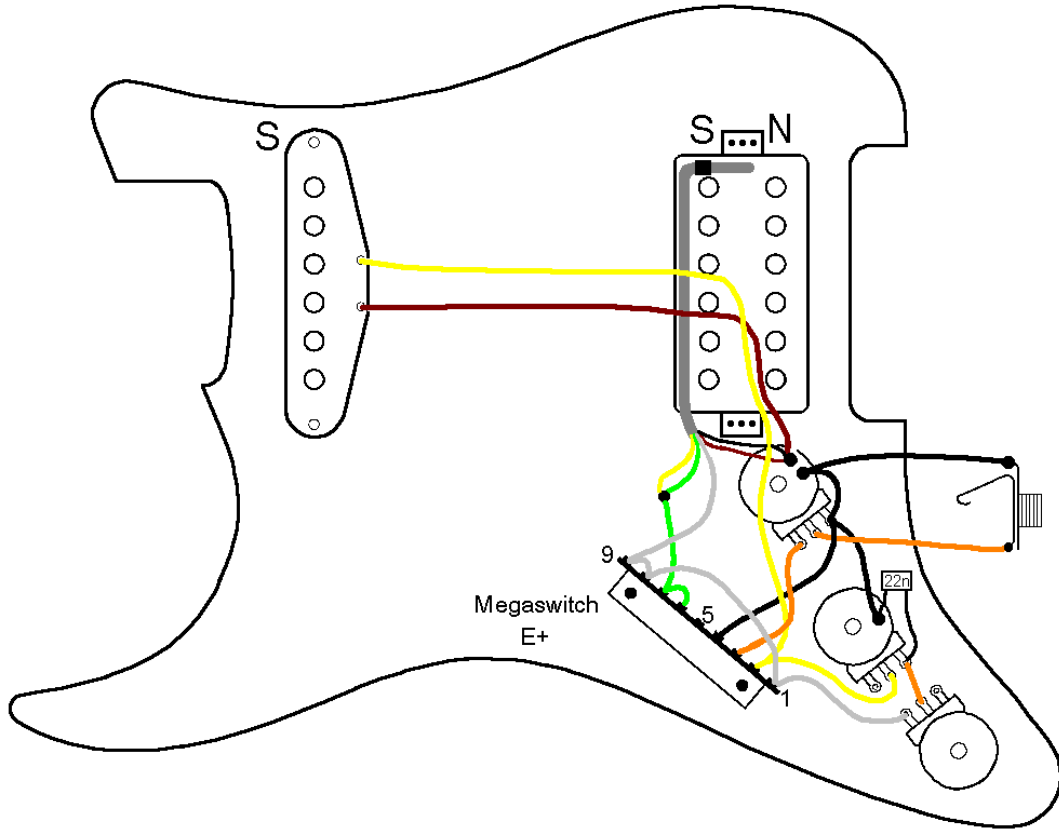
←1005S-007

2. Single-Coil in Steg- und Humbucker in Halsposition, Splitting innere Spule



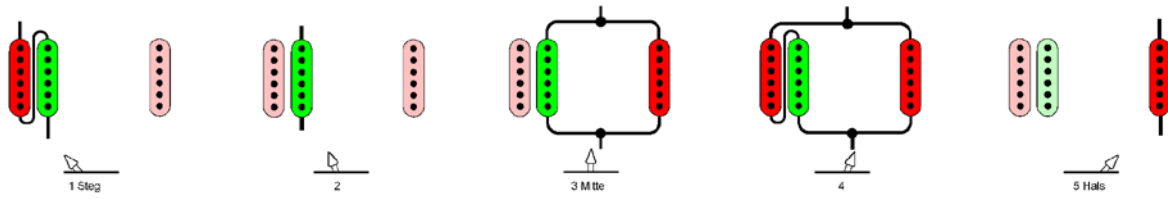
3. Humbucker in Steg- und Single-Coil in Halsposition, Splitting äußere Spule

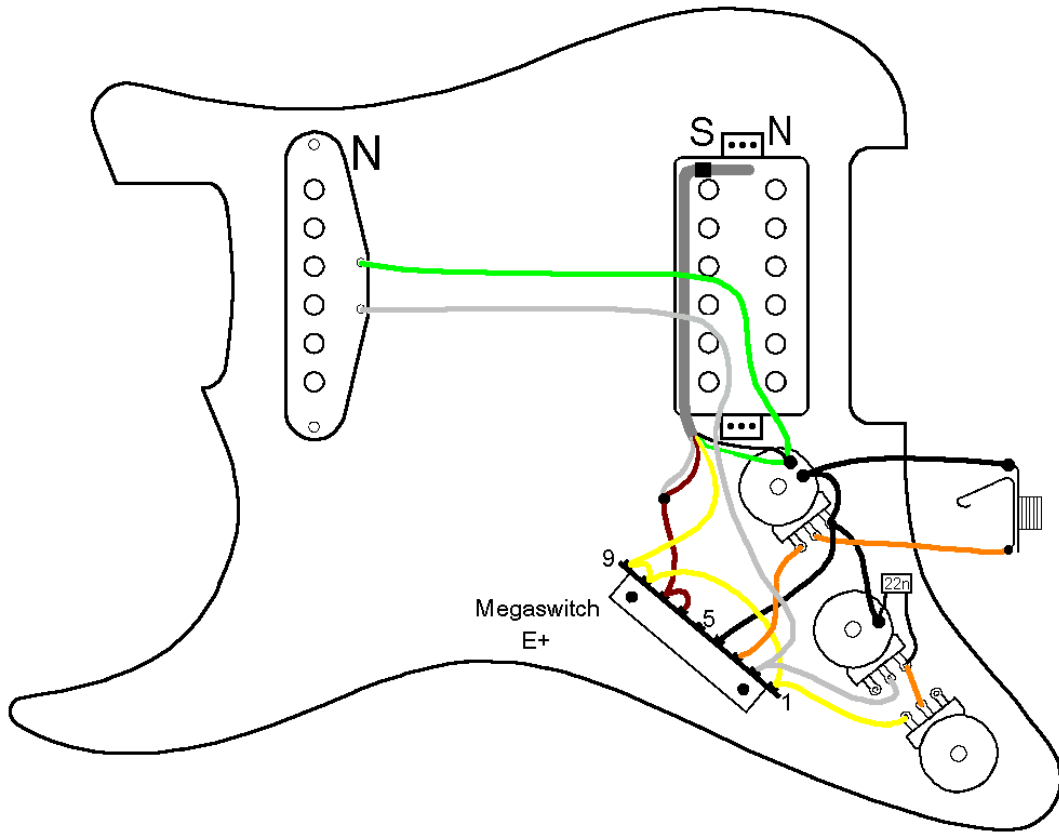
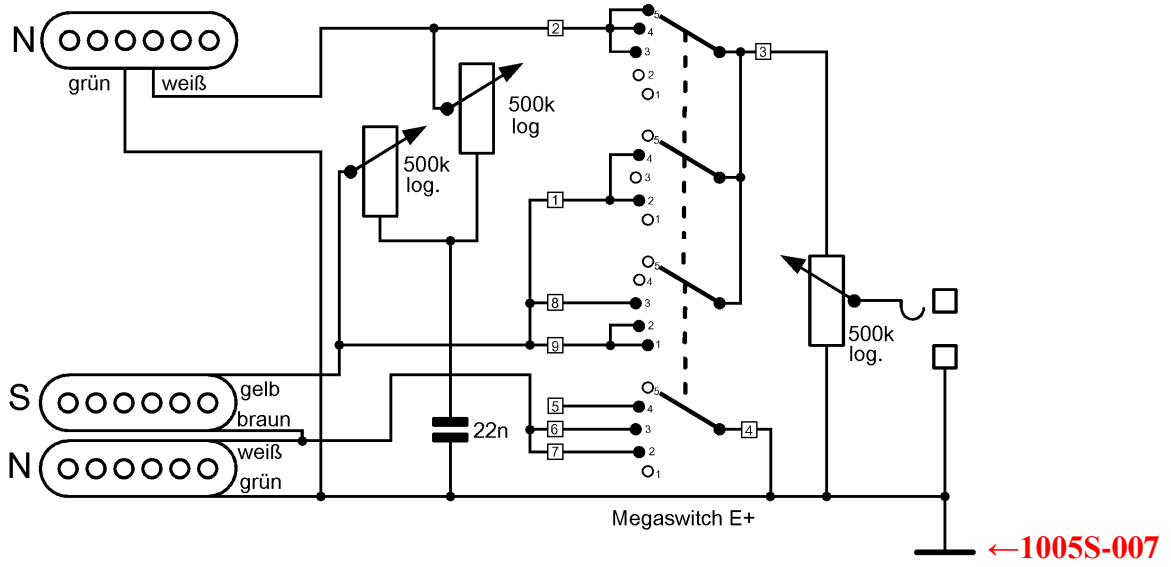




←1005S-007

4. Humbucker in Steg- und Single-Coil in Halsposition, Splitting innere Spule





←1005S-007